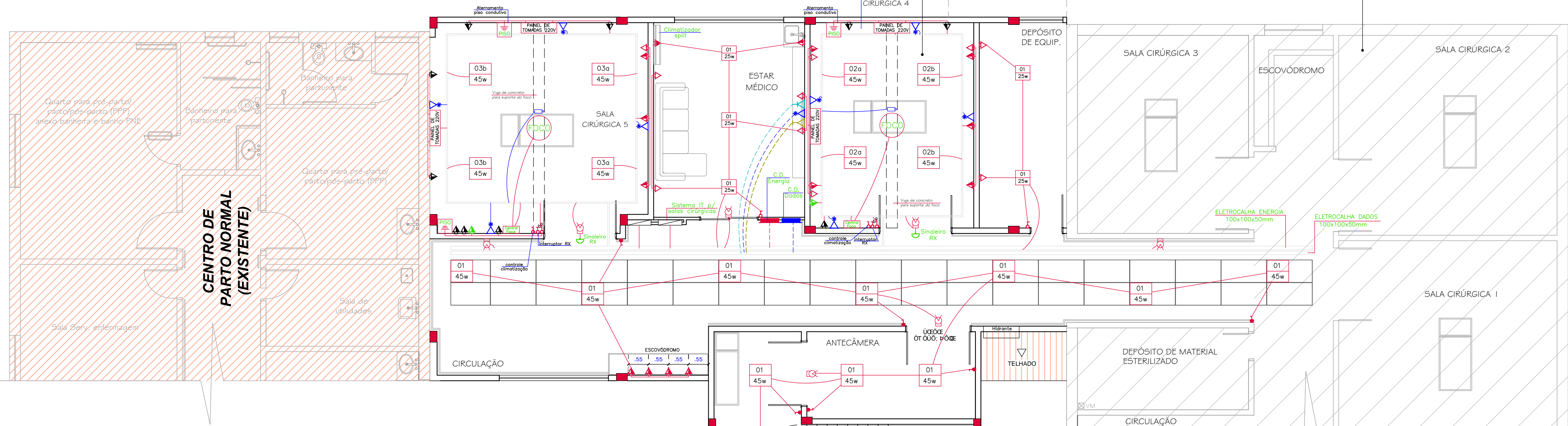


AMPLIAÇÃO DO BLOCO CIRÚRGICO

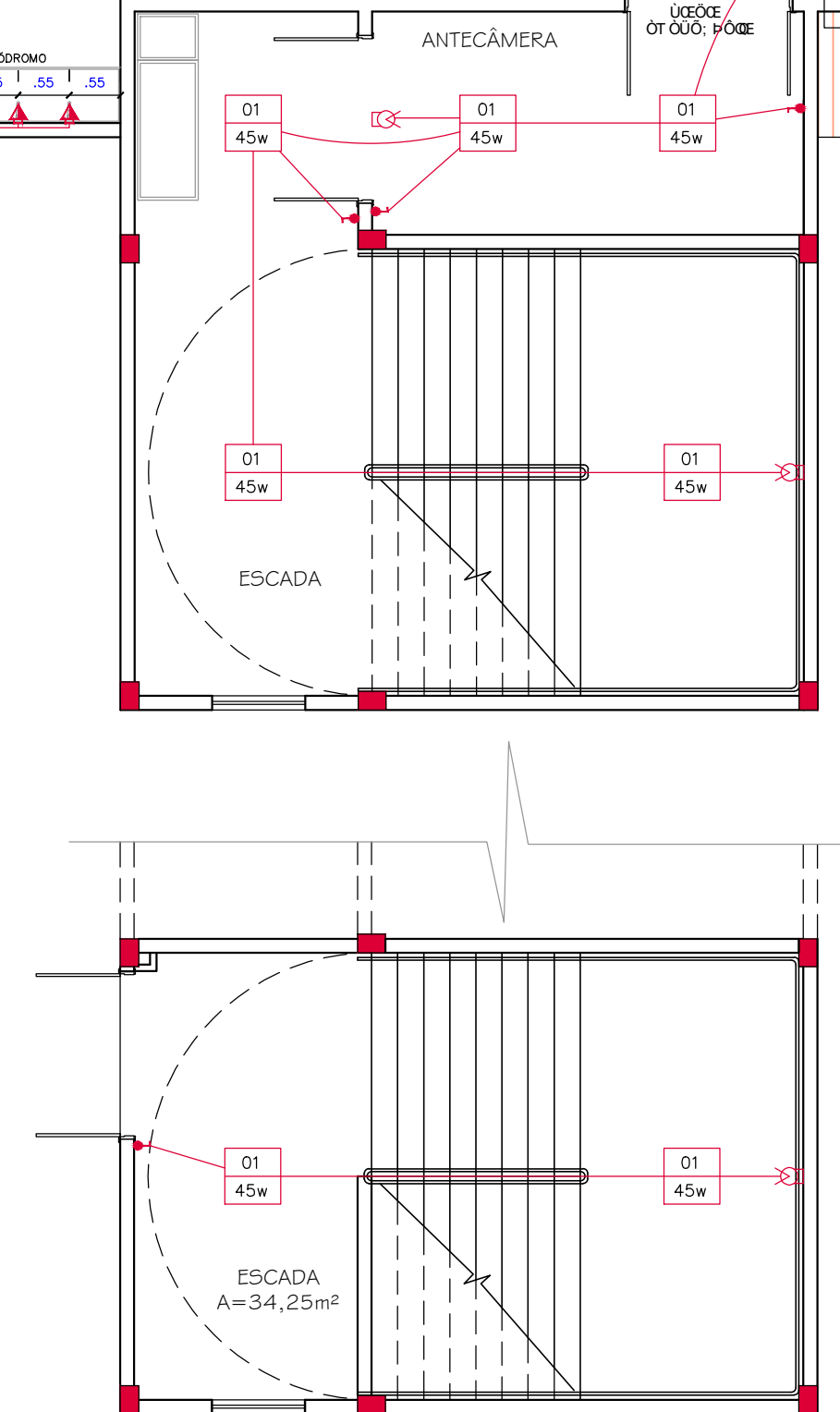
BLOCO CIRÚRGICO EXISTENTE APROVADO Nº PROTOCOLO 13049-2000/12-8



1 Elétrico 2º Pav. (Bloco Cirúrgico)

LEGENDA

01 45w	Pilafon LED de embutir, 60x60cm, 45w, Branco Frio (6000k)
01 25w	Pilafon LED de embutir, 40x40cm, 25w, Branco Frio (6000k)
FOCO	Foco cirúrgico
☐	Iluminação de emergência – bloco autônomo, h: 2,20m
Ⓜ	Sinaleiro RX
Ⓜ	Interruptor simples h: 1,10m
Ⓜ	Interruptor duplo h: 1,10m
Ⓜ	Interruptor triplo h: 1,10m
Ⓜ	Interruptor simples paralelo h: 1,10m
Ⓜ	Interruptor duplo paralelo h: 1,10m
Ⓜ	Interruptor triplo paralelo h: 1,10m
Ⓜ	Tomada 2P h: 0,30m
Ⓜ	Tomada 2P+T universal 220v h: 1,40m
Ⓜ	Tomada trifásica p/ Raio-x, caixa 2x4", h: 1,40m
Ⓜ	Tomada 2P h: 2,10m
Ⓜ	Tomada dados h: 0,30m
Ⓜ	Tomada telefone h: 0,30m
Ⓜ	Tomada TV h: 0,30m
PAINEL DE TOMADAS 220V	Painel Caixa 2x4 fixa na parede 220v, h:1,40m, caixa 4x4"
PISO	Aterramento piso condutivo, h: 0,30m
FOCO	Central foco cirúrgico, h: 1,40m, caixa 4x4"
IT	Quadro IT
Ⓜ	Caixa de distribuição de energia
Ⓜ	Caixa de distribuição de dados
Ⓜ	Eletrocalha
Ⓜ	Câmera para foco teto



2 Elétrico Pav. Térreo

QUADRO DE CARGAS

Circuito	Descrição	Número de Tomadas (W)							Carga (W)	Corrente (A)	Área (mm²)
		25	45	100	100	600	800	2.600			
1	Iluminação Sala Cirúrgica 1	11	13						860	16	1,5 mm²
2	Iluminação Sala Cirúrgica 2		04						180	16	1,5 mm²
3	Iluminação Sala Cirúrgica 3		04						180	16	1,5 mm²
4	Iluminação Sala Cirúrgica 4					01			800	20	2,5 mm²
5	Iluminação Sala Cirúrgica 5						01		800	20	2,5 mm²
6	Iluminação Sala Médico				06				600	20	2,5 mm²
7	Iluminação Sala Cirúrgica 1				05				500	20	2,5 mm²
8	Iluminação Sala Cirúrgica 2				15				1.500	20	2,5 mm²
9	Iluminação Sala Cirúrgica 3						02		1.200	20	2,5 mm²
10	Iluminação Sala Cirúrgica 4						01		3.000	32	6,0 mm²
11	Iluminação Sala Cirúrgica 5					15			1.500	20	2,5 mm²
12	Iluminação Sala Cirúrgica 1						02		1.200	20	2,5 mm²
13	Iluminação Sala Cirúrgica 2						01		3.000	32	6,0 mm²
14	Iluminação Sala Cirúrgica 3						01		2.600	20	2,5 mm²
Total		11	21		41	04	02	01	17.920	63	16 mm²

UTILIZAR ELETRODUTO CORRUGADO ANTI-CHAMA
 UTILIZAR ELETRODUTO CORRUGADO ANTI-CHAMA

PROJETO: AMPLIAÇÃO BLOCO CIRÚRGICO

PROPRIETÁRIO(A): ASSOCIAÇÃO HOSPITALAR BENEFICENTE DE MARAU CNPJ: 88.417.787/0001-32 ESCALA: 1:75

ENDEREÇO: Rua Bento Gonçalves n° 10 CIDADE: MARAU/RS

LOCAL OBRA: Rua Bento Gonçalves n° 10 CIDADE: MARAU/RS PRANCHA Nº: 01-E

PRANCHA: ELÉTRICO PAV. TÉRREO E 2º PAV. INTERVENÇÃO: 342,92m² DATA: 01/12/2017

PROPRIETÁRIO: PROPRIETÁRIO RESP. TÉCNICO: Arg. WILLIAN GARDA CAU - A74671-1

ESTE PROJETO É DE MINHA PROPRIEDADE, SENDO OS DIREITOS AUTORAIS RESERVADOS POR LEI.